



**Electrolux**  
PROFESSIONAL

## Moduláris főzőberendezések 700XP Fél modul os. rostlap, polírozott króm

TERMÉK #

MODELL #

NÉV #

SIS #

AIA #



371193 (E7FTEDCSI0)

Fél modul os elektromos  
rostlap sima, polírozott króm  
lappal, termosztatikus  
szabályzás

### Rövid leírás

#### Termék szám

Nyitott tárolószekrényre vagy hídrendszerbe telepíthető. Sima, polírozott krómozott lágyacél főzőfelület. Működési hőmérséklet: 110-280°C. Kivehető fiók a főzőfelület alatt (zsiradék és olaj gyűjtéséhez). Scotch Brite felületkezeléssel ellátott külső rozsdamentes acél panelek. Egy darabból préselt, 1,5mm vastagságú fedlap. Fél modul.

### Fő jellemzők

- Nyitott alsó tárolószekrényre, hídrendszerbe vagy konzolos rendszerbe telepíthető.
- Nagy méretű leürítő nyílás a főzőfelületen, melyen keresztül a zsiradék egy 1 literes gyűjtőedénybe folyik, amely a főzőfelület alatt helyezkedik el.
- Opcionális tartozékként nagy méretű zsirgyűjtő edény rendelhető, melyet az asztali elem és az alsó szekrény közé kell tenni.
- Biztonsági termosztát és termosztatikus szabályzás.
- Rozsdamentes acélból készül hátsó és oldalsó felhajtás, mely könnyedén eltávolítható a tisztítási műveletek elvégzéséhez.
- A 12 mm vastag polírozott króm sütőlap optimális a grillezéshez és könnyű tisztítani is.
- IPX 4 vízvédelmi szint.
- Elülső felmelegítési zóna.
- Hőmérséklet skála: 120°C - 280°C.
- A polírozott króm felületnek köszönhetően elkerülhető az íztranszfer a különböző ételek között.
- Infravörös fűtőelemek a főzőfelület alatt.
- Alsó tárolószekrényre helyezhető.

### Konstrukció

- Scotch Brite felületkezeléssel ellátott külső, rozsdamentes acél panelek.
- Egy darabból préselt 1,5 mm-es fedlap, rozsdamentes acélból.
- Hézagmentes illeszkedés a derékszögű oldalaknak köszönhetően. Nincs eltépcsapda, a szennyeződések nem tudnak megragadni.
- Teljes egészében sima főzőfelület.

### Szállított tartozékok

- 1 Kaparószerszám sima felületű asztali rostlaphoz PNC 164255

### Opcionális tartozékok

- Kaparószerszám sima felületű asztali rostlaphoz PNC 164255
- Tömítő egységcsomag illesztésekhez PNC 206086
- Tartóelem hídba szereléshez, 800 mm PNC 206137
- Tartóelem hídba szereléshez, 1000 mm PNC 206138
- Tartóelem hídba szereléshez, 1200 mm PNC 206139
- Tartóelem hídba szereléshez, 1400 mm PNC 206140

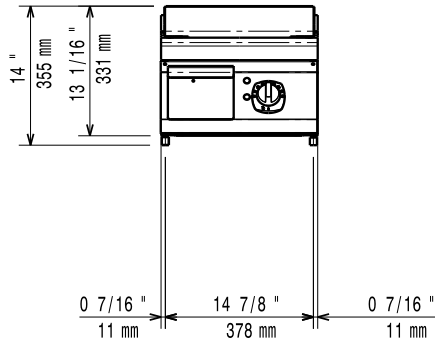
### Jóváhagyás

- Tartóelem hídba szereléshez, 1600 mm PNC 206141
- Tartóelem hídba szereléshez, 400 mm PNC 206154
- 4 láb kit betonra telepítéshez (kivétel: 900-as szabadonálló grillhez) PNC 206210
- Kémény felhajtás, 400mm PNC 206303
- Jobb és bal oldali fogantyú, Marine PNC 206307
- Hátsó fogantyú, 800mm, Marine PNC 206308
- Zsír/olaj gyűjtő edény rostlaphoz PNC 206346
- Kémény rácsháló, 400mm (700XP/900) PNC 206400
- Fedél sütőlaphoz PNC 206455
- Elülső fogantyú, 400 mm PNC 216046
- Elülső fogantyú, 800 mm PNC 216047
- Elülső fogantyú, 1200 mm PNC 216049
- Elülső fogantyú, 1600 mm PNC 216050
- Széles fogantyú - adagoló, 400mm PNC 216185
- Széles fogantyú - adagoló, 800mm PNC 216186
- 2 oldalpanel asztali készülékekhez PNC 216277

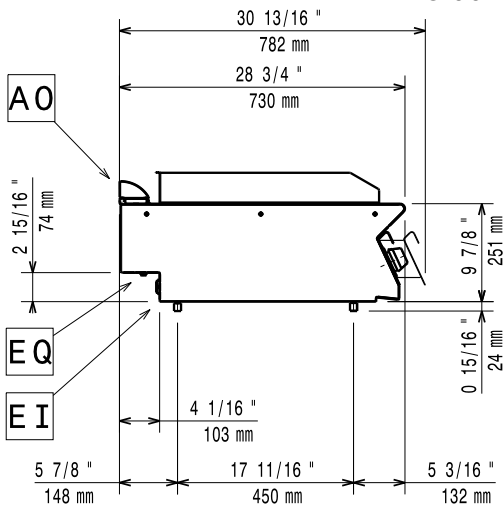
### Javasolt vegyszer

- C41 MAGAS HŐMÉRSÉKLETŰ GYORS ZSÍROLDÓ 6DB+ PERMETEZŐ PNC 0S2292

Előnézet



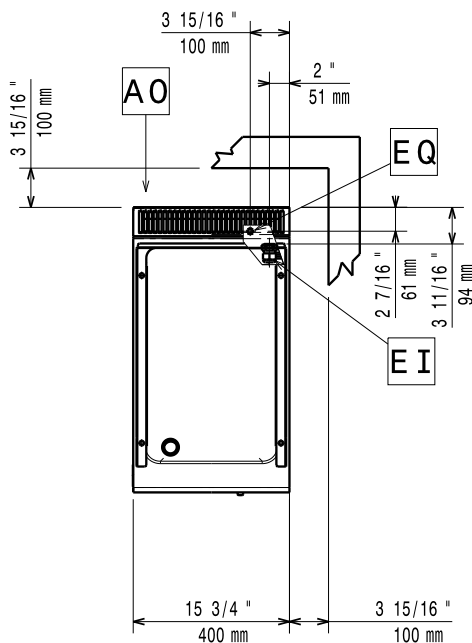
Oldalnézet



EI = Elektromos csatlakozás

EQ = Ekvipotenciális csavar

Felülnézet



### Elektromos

Tápfeszültség:	400 V/3 ph/50-60 Hz
Felvett teljesítmény:	4.2 kW
Összes Watt:	4.2 kW

### Technikai információ:

Ha a készülék hőmérsékletre érzékeny fal vagy bútor mellé kerül, akkor egy kb. 150 mm-es biztonsági rést kell hagyni a kettő között vagy megfelelő hőszigetelő anyagot kell használni.

Működési hőmérséklet MIN:	120 °C
Működési hőmérséklet MAX:	280 °C
Külső méretek, szélesség:	400 mm
Külső méretek, mélység:	730 mm
Külső méretek, magasság:	250 mm
Nettó súly:	40 kg
Szállítási súly:	41 kg
Szállítási magasság:	530 mm
Szállítási szélesség:	460 mm
Szállítási mélység:	820 mm
Szállítási térfogat:	0.2 m <sup>3</sup>
Főzőfelület szélessége:	330 mm
Főzőfelület mélysége:	540 mm